

# Kirurgivättställ

- KTS8946SB

- KTS8946

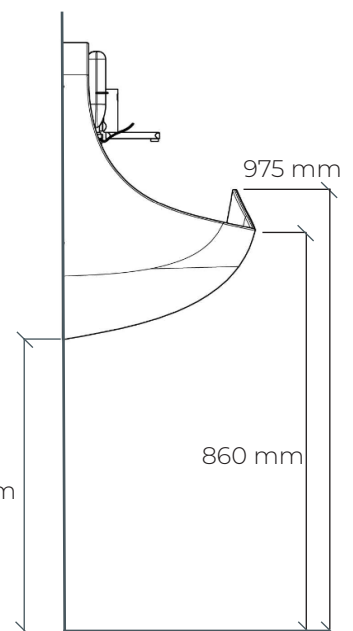
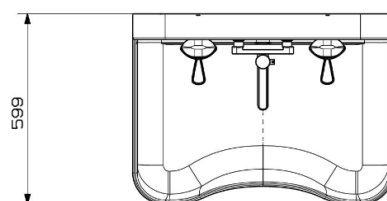
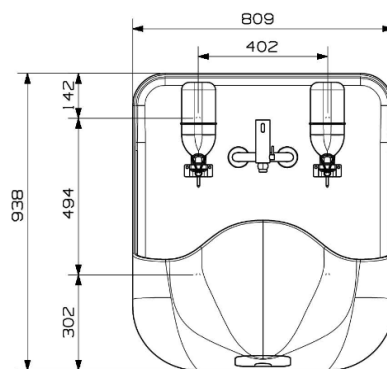
Utformad för att behålla högsta sanitära standard. Med den hygieniska beröringsfria kranen ger det ett laminärt flöde med möjlighet till termisk desinficering och automatiska urspolningar. Avsaknaden av skarvar gör att det nästintill inte finns något utrymme för bakterier att växa och sprida sig. Den böjda designen gör rengöringen extra enkel. De höga kanterna reducerar vattenspill. Kirurgivättstället levereras i två olika utföranden, komplett inklusive beröringsfri blandare (KTS8946SB) och en helt utan blandare (KTS8946).



**Hållare för  
handdesinfektion  
och handtvål**

## FAKTA

- Art nr: KTS8946SB (inkl. blandare)
- Komplet med sensorblandare och infästningsmaterial
- Art nr: KTS8946 (exkl. blandare)
- Komplet med infästningsmaterial
- Mått: bredd 809 mm, djup 599 mm, höjd 938 mm
- Skålmått: bredd 809 mm, djup 590 mm, höjd 240 mm
- Vikt 57 kg
- Reducerar vattenspill
- Vit Solid Surface
- Vägghängd



## FÖR MER INFO

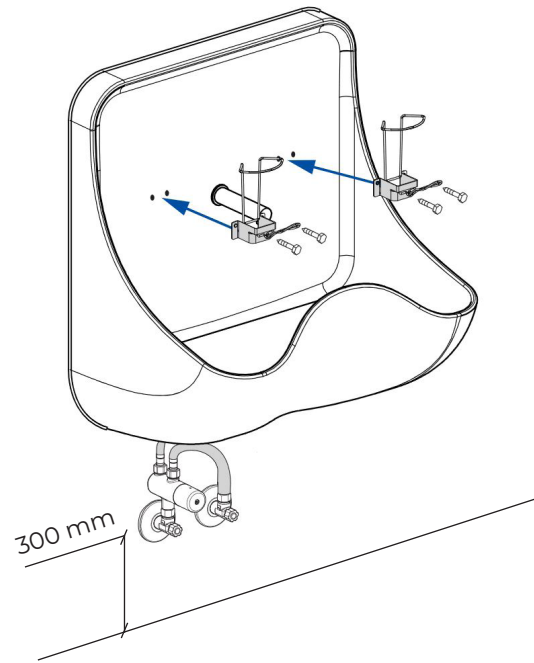
INFO@DANDENT.SE | +46 (0)8 544 44 160 | DANDENT.SE

# Kirurgitvättställ

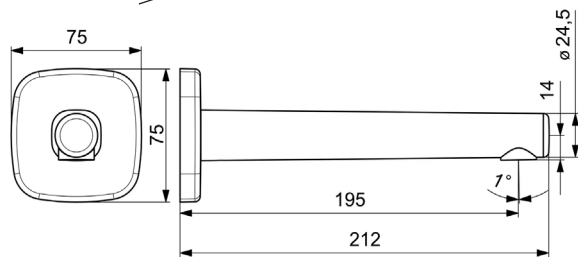
Blandare och tillbehör

## FAKTA

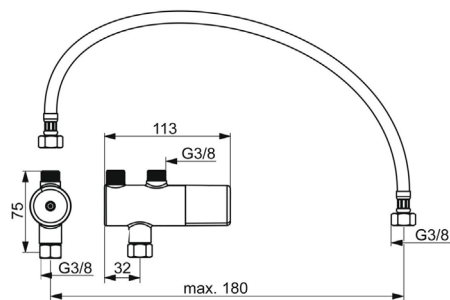
- Beröringsfri blandare
- Flöde vid 300 kPa: 0.11 l/s
- Tryckfall vid flöde (0.1 l/s): 170 kPa
- Varmvattenanslutning max. +70°C
- Arbetryck: 100-1000 kPa
- Bluetooth version 5.x (D060577)
- El-anslutning: 24V eller 48V
- Ansluts via Oras transformator 290004 eller 290005



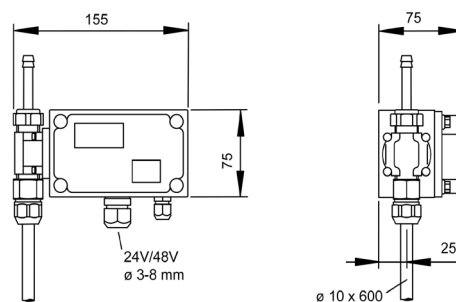
Utloppspip Oras



Säkerhetstermostat Minimat



Styrenhet Bluetooth Oras Electra



För mer detaljerad teknisk information och monteringsanvisning, hänvisar vi till separat produktblad.

## FÖR MER INFO

INFO@DANDENT.SE | +46 (0)8 544 44 160 | DANDENT.SE